

用户手册

User Manual

一体式电气火灾探测器

在线操作视频、CAD 图纸、在线支持，请扫码



本设备只能由专业人员进行安装和检修。

对因不遵守本手册的说明所引起的故障，厂家将不承担任何责任。



危险与警告

电击、燃烧或爆炸的危险

- 只有专业人员才能安装这个设备，并且要完整通读本手册之后
- 不要单人工作
- 在对该装置进行任何内部或外部操作前、必须切断输入信号和电源
- 要用一个合适的电压检测设备来确认没有电压
- 在设备通电前，应将所有的机械部件，门和盖板恢复原位
- 设备在使用中应提供正确的额定电压和额定电流
- 这个设备的成功运行依赖于正确的处理、安装和操作。忽略基本的安装要求可能造成个人的危害，也可能损坏电气设备或者其他物体

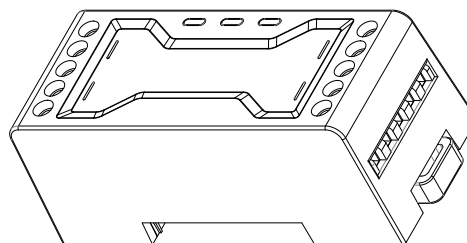
不注意这些预防措施将可能导致严重伤害。

目 录

1 主要性能指标.....	1
2 包装.....	1
3 产品特点.....	1
4 接线方式.....	1
4.1 电源.....	1
4.2 端子名称.....	1
4.3 典型接线图.....	2
4.4 安装示意图.....	2
5 LED 指示灯.....	3
6 互感器外形尺寸.....	3
7 产品安装尺寸.....	4
8 互感器穿线与安装.....	5
8.1 产品穿线.....	5
8.2 产品安装.....	5

1.主要性能指标

- 工作电源：15~28VDC
- 尺寸：78mm*32mm*28.5mm
- 安装方式：导轨式安装
- 通讯：无极性信号二总线
- 工作电流：<700uA
- 最大通讯距离：1500m
- 工作温度范围：-20℃~55℃
- 储存温度范围：-45℃~85℃
- 环境湿度：相对湿度≤90%，不结露
- 防护等级：IP30
- 产品符合：GB14287.2-2014、GB14287.3-2014



2.包装

包装盒内包含：组合式电气火灾监控探测器、使用说明书（本手册）

在打开产品包装时，请仔细检查是否有损坏，如有任何损坏请及时通知代理商，并请保留外包装。如系代理商责任，将及时予以更换。

3.产品特点

组合式电气火灾监控探测器与剩余电流互感器配合使用，可用于检测漏电、温度信息并反馈至电气火灾监控器；产品本身具有体积小、外形美观、安装便利、极低功耗等优点，使用无极性信号二总线，接线也非常方便；同时支持RQCode自动编码方式。

- 1) 设计简洁美观；
- 2) 侧出线设计，方便布线；
- 3) 无极性信号二总线，方便施工布线，避免接线错误；
- 4) 支持RQCode自动编码，省去现场繁琐操作；

4.接线方式

4.1 电源

该组合式电气火灾监控探测器采用二总线供电 15~28VDC。请保证接线末端的电压符合工作电源的范围。

4.2 端子名称

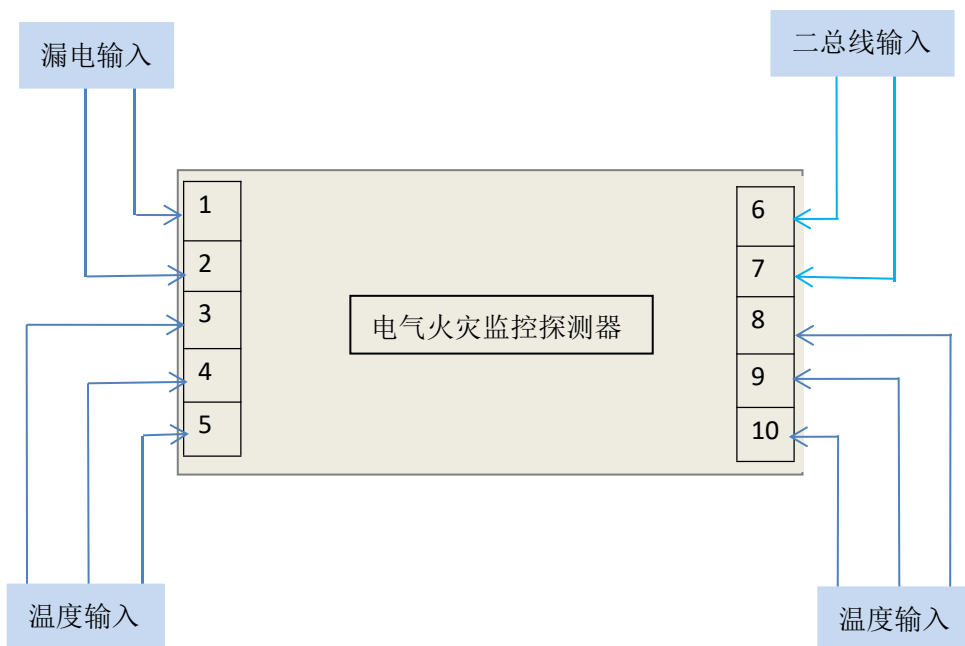
J1	1	2	3	4	5
----	---	---	---	---	---

L1	L2	T1	T2	COM
漏电		温度通道		

J2	10	9	8	7	6
	COM	T4	T3	LB	LA
	温度通道			无极性二总线	

注：COM 接线口为温度公共接线端

4.3 典型接线图



4.4 安装示意图



组合式电气火灾监控探测器需与剩余电流互感器配合安装使用。

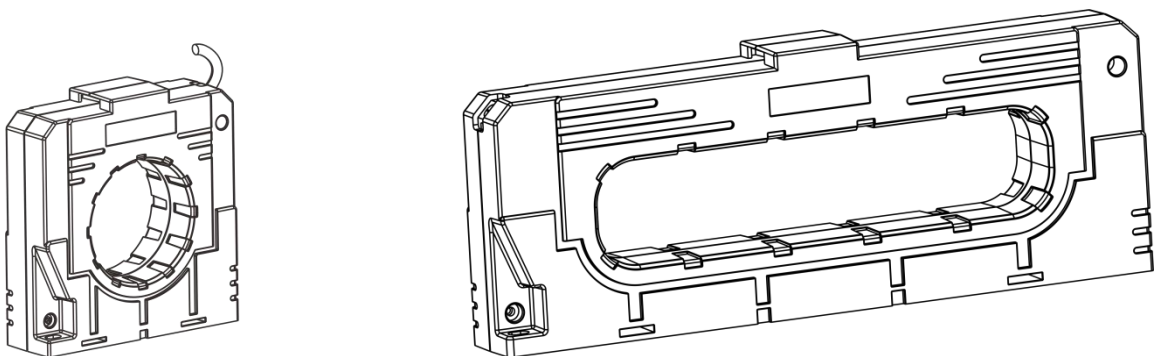
5. LED 指示灯

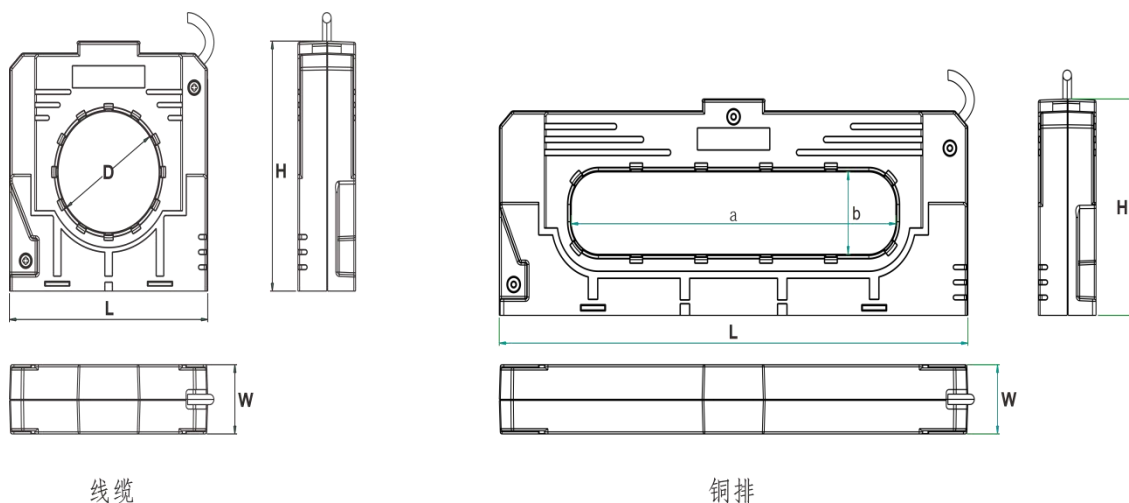
报警指示灯：当设备正在处于报警状态时，红灯常亮。

故障指示灯：当设备存在故障时，黄灯常亮。

运行指示灯：当设备在正常运行时，绿灯常亮，有通讯是绿灯闪烁。

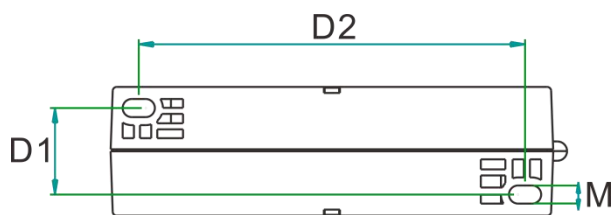
6. 互感器外形尺寸





型号	穿线方式	L (mm)	W(mm)	H(mm)	D(a × b)(mm)
0~100A	线缆	68	32	74	Φ 30
0~160A	线缆	110	32	116	Φ 56
0~160A 方	铜排	216	32	95	148×40
0~400A 方	铜排	298	32	110	226×52

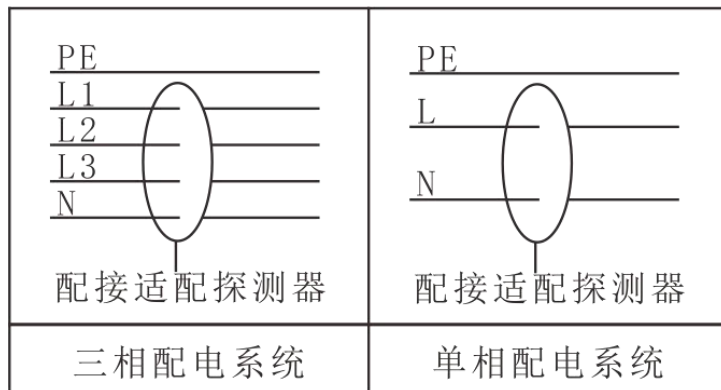
7. 产品安装尺寸



型号	穿线方式	D1 (mm)	D2 (mm)	M (mm)
0~100A	线缆	22	96	5
0~160A	线缆	22	112	5
0~160A 方	铜排	22	202	5
0~400A 方	铜排	22	284	5

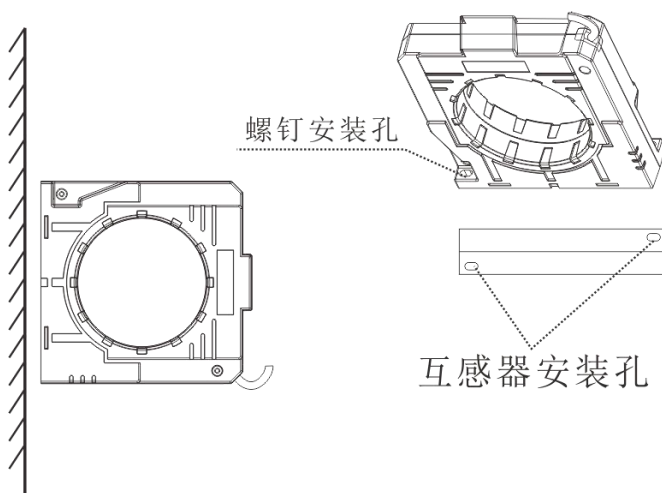
8. 互感器穿线与安装

8.1 产品穿线



注: PE 线和其它线均不能穿过剩余电流互感器内孔

8.2 产品安装



联系我们

感谢您选购我公司产品，本产品按国家有关法律法规保质，产品如在保质期内出现故障，或者在产品安装、使用过程中如有任务问题，请您及时与我们联系，我们将竭诚为您提供及时、优质的服务！

在线操作视频、CAD 图纸、在线支持，请扫码



